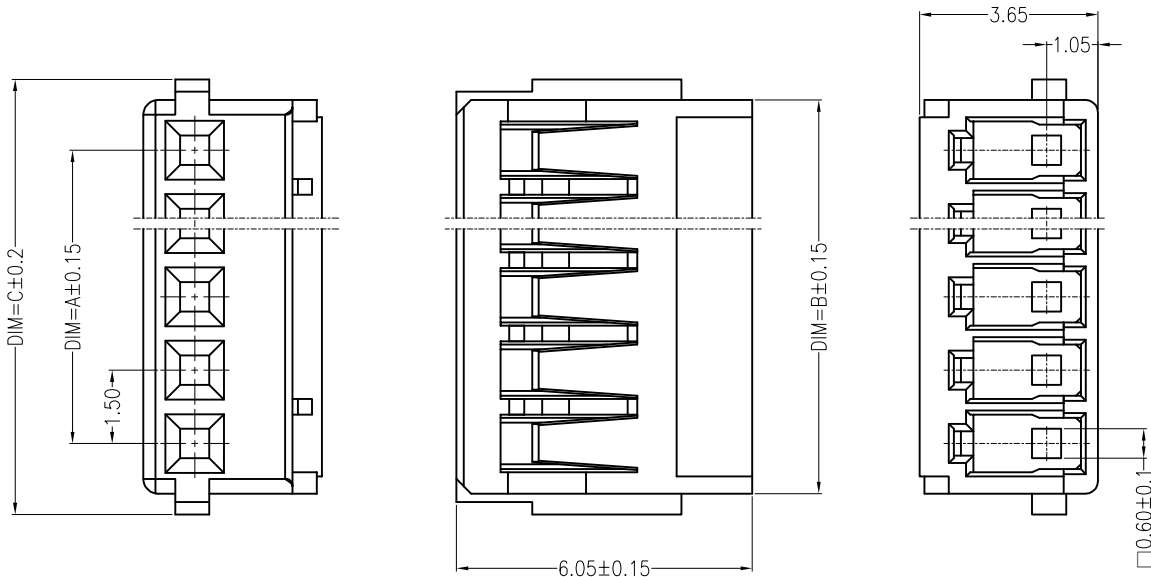


间距PITCH: 1.5mm

版本 REV	说明 DESCRIPTION	设计 DESIGNED	日期 DATE
A0	NEW Release	Alan	2021-06-21



技术参数 NOTES

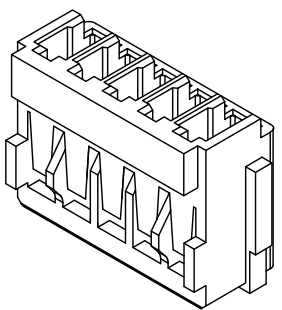
1. 线数(Poles): 参照列表
2. 接触电阻(Contact resistance): $\leq 20m\Omega$
3. 绝缘电阻(Insulation resistance): $\geq 500M\Omega$
4. 额定电压(Rated voltage): 50V AC DC
5. 额定电流(Rated current): 1.5A AC DC
6. 耐电压(Withstand Voltage): 500V AC/ minute
7. 温度范围(Temperature Range): $-25^{\circ}C \sim +85^{\circ}C$

产品编码 Product Code

105 - 1501 - ** 00
 ① ② ③ ④

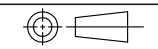
① 检索码
 ② 型号编码:
 HSG 胶壳
 材质说明Material description:
 a. 壳体Housing
 PA66 UL94V-0 Natural(本色)
 ③ PIN数码: ** = ** PIN;
 ④ 包装码: 00=PE袋;

Circuit	Dimensions(mm)		
	DIM.A	DIM.B	DIM.C
02	1.50	3.55	4.40
03	3.00	5.05	5.90
04	4.50	6.55	7.40
05	6.00	8.05	8.90
06	7.50	9.55	10.40
07	9.00	11.05	11.90
08	10.50	12.55	13.40



包装说明:
 1. 把成品包入PE袋中, 每袋装1000PCS, 袋外贴合格证, 将袋装产品装入纸盒, 纸盒装入外箱中, 外箱贴合格证封装;
 2. 所有材料有害物控制需符合RoHS标准。

一般公差 UNLESS OTHERWISE SPECIFIED TOLERANCE 长度(Length) 角度(Angle) X. ± 0.50 X. $^{\circ}$ $\pm 5^{\circ}$ X.X ± 0.30 X.X $^{\circ}$ $\pm 2^{\circ}$ X.XX ± 0.25 X.XX $^{\circ}$ $\pm 1^{\circ}$ X.XXX / X.XXX $^{\circ}$ /	品名 SERIES NAME	HSG,PH=1.5mm, **Pin,PA66白色,袋	绘制 DRAWN	Alan	2021.6.21	CNCONN 科恩·国产连接器 www.cn-conn.com	
	物料编码 PART NO.	105 - 1501 - ** 00	审核 CHECKED	王益锋	2021.6.21		
	图纸编号 DWG NO.	105 - 1501	批准 APPROVED	俞正铭	2021.6.21	单位 UNITS	
			图幅 SIZE	A4	页数 SHEET	2/1	比例 SCALE

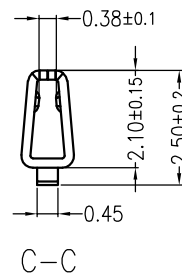
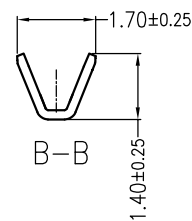
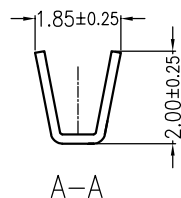
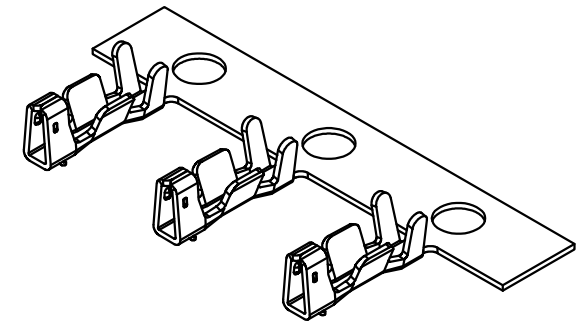
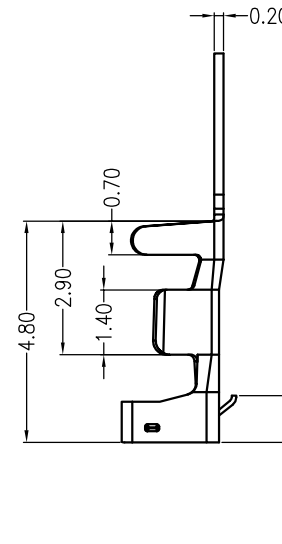
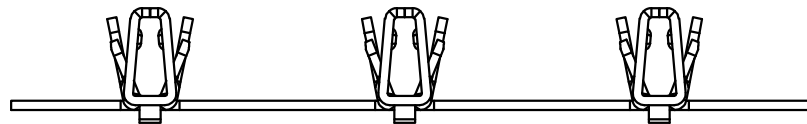
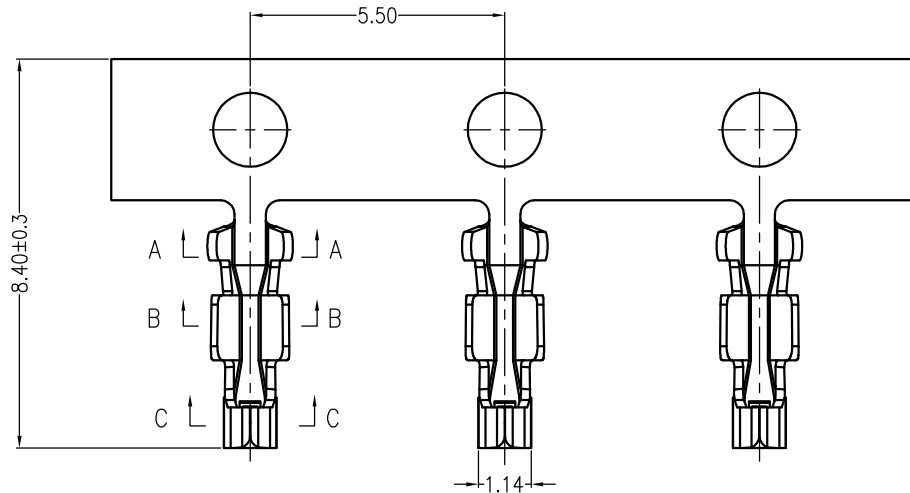


间距PITCH: 1.5mm

版本 REV	说明 DESCRIPTION	设计 DESIGNED	日期 DATE
A0	NEW Release	Alan	2021-06-21

技术参数 NOTES

1. 材质(Material): 磷青铜 Phosphor bronze
2. 电镀(Plating): 锡
3. 端子表面应光滑, 无毛刺和裂纹
(The surface of terminal should be smooth and smooth without burr and crack)



Specification规格

导线范围 Wire Range	绝缘外径 Insulation O.D.	材料 Material	表面处理 Material	最小包装MPQ Qty/Reel
AWG #28 (PFA)	Φ0=1.00mm(max)	Phosphor bronze	Sn-plated	14Kpcs/Reel

包装说明:

1. 把成品包入纸盘中, 每盘装14KPCS, 纸盘贴合格证, 将纸盘套上PE袋, 放入外箱中, 外箱贴好胶带, 贴上合格证;
2. 所有材料有害物控制需符合RoHS标准。

一般公差 UNLESS OTHERWISE SPECIFIED TOLERANCE 长度(Length) 角度(Angle)	
X. ±0.50	X.° ±5°
X.X ±0.30	X.X° ±2°
X.XX ±0.20	X.XX° ±1°
X.XXX /	X.XXX° /

品名 SERIES NAME	TER, PH=1.5mm, 磷青铜, 镀锡, 纸盘	绘制 DRAWN	Alan	2021.6.21	CNCONN 科恩·国产连接器 www.cn-conn.com
物料编码 PART NO.	105 - 1502 - * * 06	审核 CHECKED	王益锋	2021.6.21	
图纸编号 DWG NO.	105 - 1502	批准 APPROVED	俞正铭	2021.6.21	单位 UNITS Metric mm
		图幅 SIZE A4	页数 SHEET 2/1	比例 SCALE 1:1	